

Toleranz
Maße mit 2 Stellen nach dem Komma! 0.02

$\sqrt{R_z 25}$
 $\sqrt{R_z 6.3}$ Kontur, Passungen, Teilungsfl.

Beschriftung nach Gußteilzeichnung hierzu
fehlende Maße nach Musterabguß

HRC 48 ±1

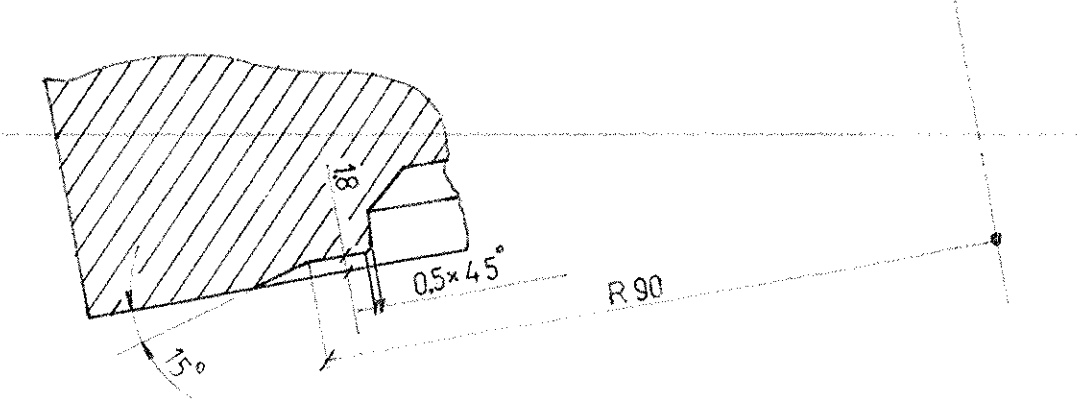
Blatt 5

COPIERT VON BEZEICHNUNG NR. 924-20.024 MUTAL BLATT 5
924-20.025

15	MAT: 1.2343	HRC: 48 ± 1
14	MAT: 1.2343	HRC: 48 ± 1
13	MAT: 1.2343	HRC: 48 ± 1
12	MAT: 1.2343	HRC: 48 ± 1
11	MAT: 1.2343	HRC: 48 ± 1

99473/02	20/5/5	
Konturgebende Einsätze der Festen Formhülte.		

در ترمیمه ۷۱ در واحد خدمات (دفتر) برآمده اصل کالک و کنترل نمود.



Schnitt K - K